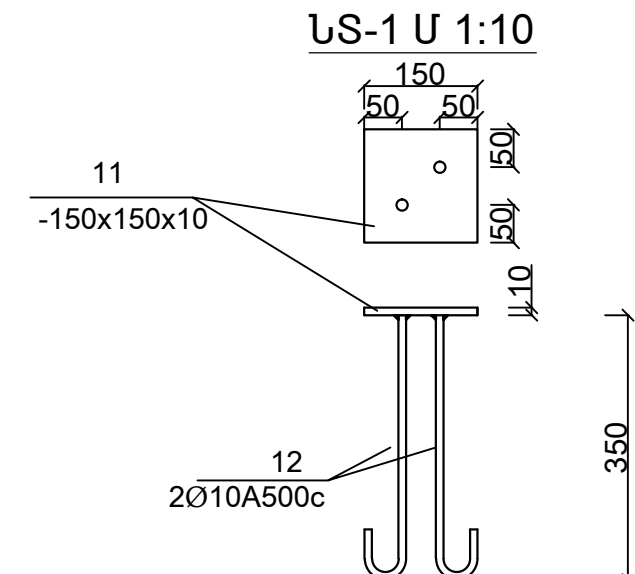
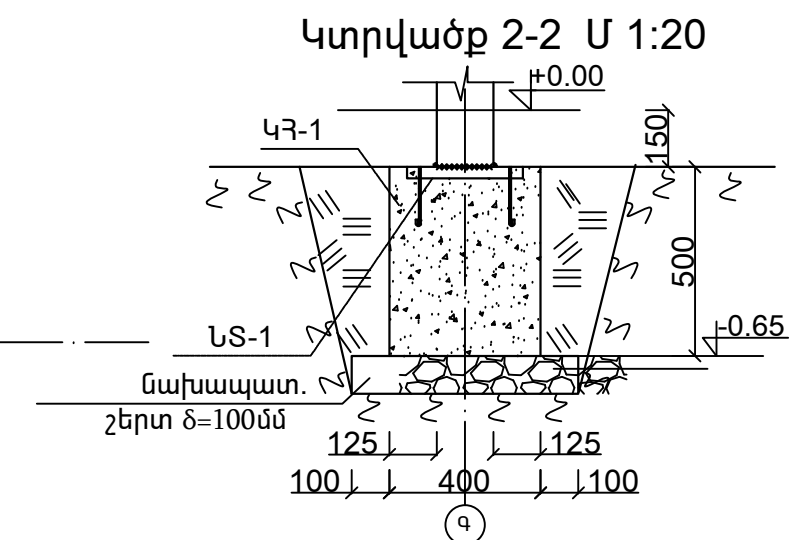
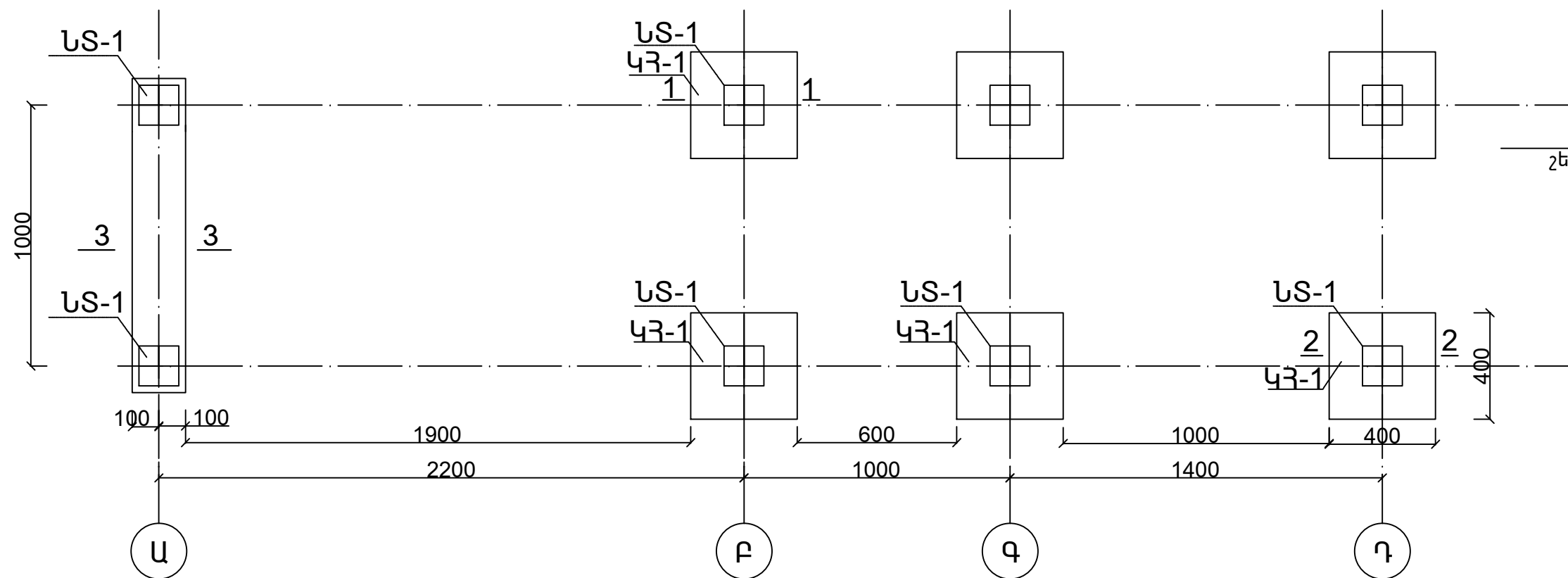
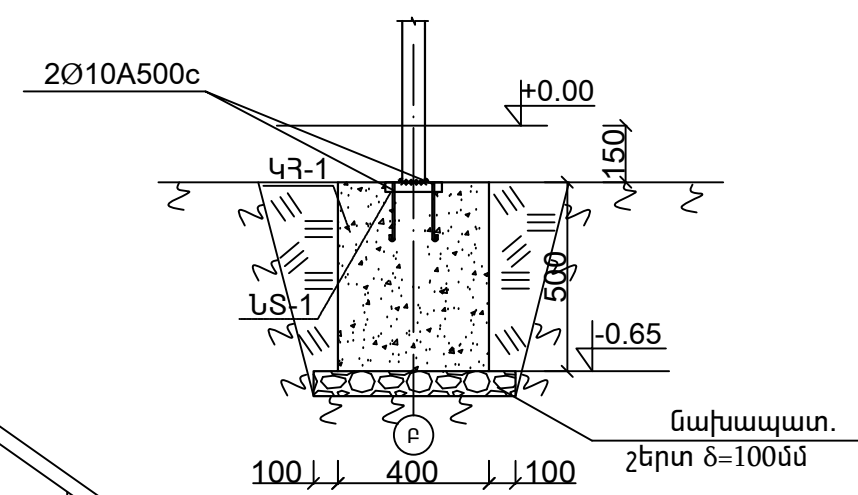
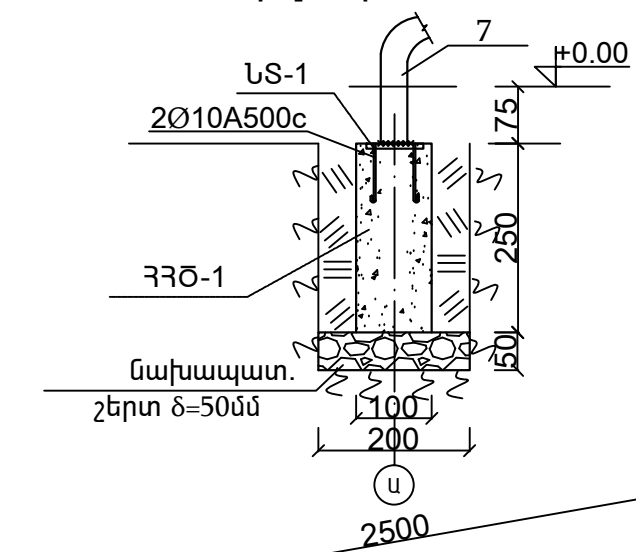


Սղարանի հիմքերի հատակագիծ Մ 1:20



Կտրվածք 1-1 Մ 1:20

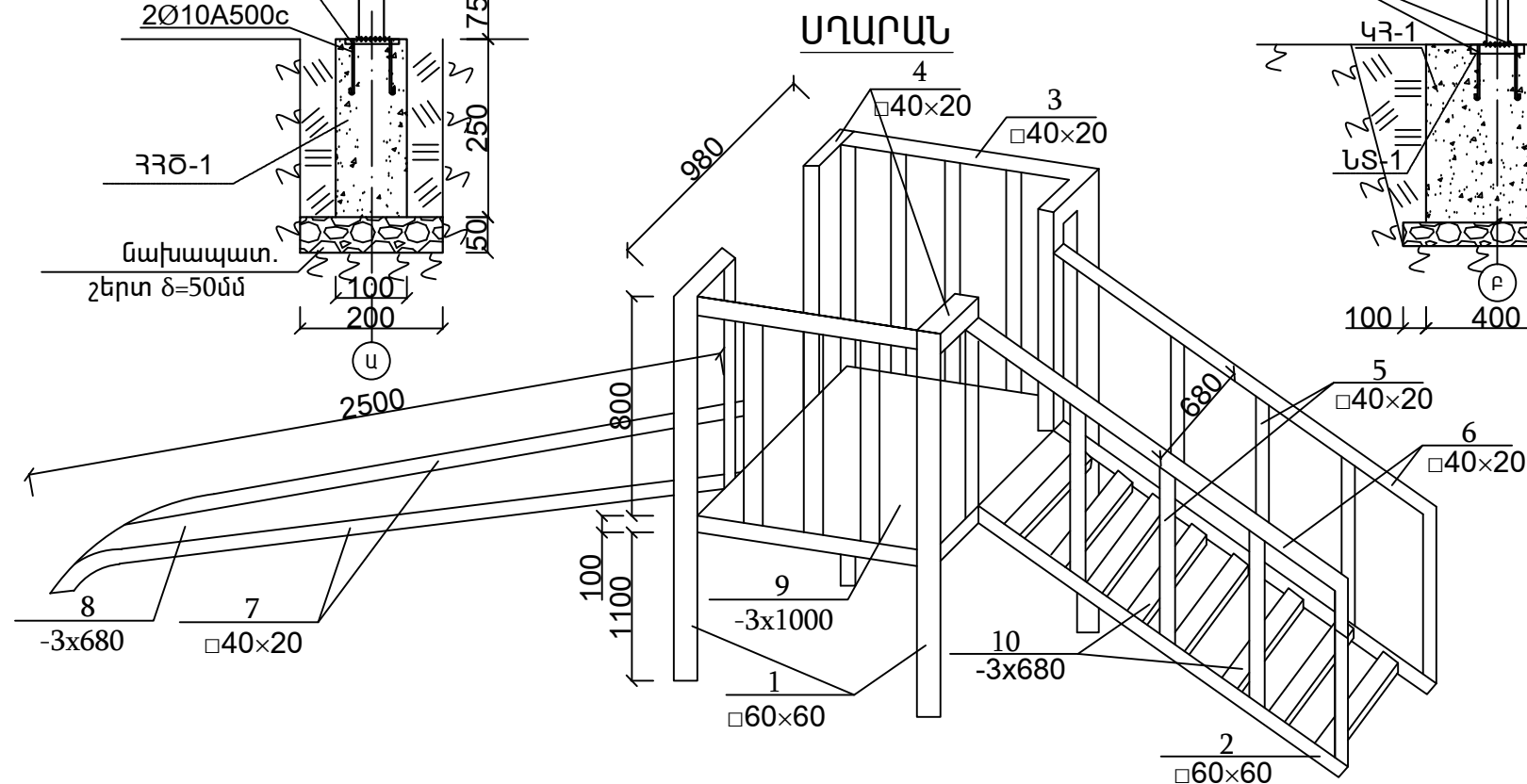
Կտրվածք 3-3 Մ 1:20




Մետաղական սղարանի մասնագիր

Դիրք	ГОСТ	ԱՆՎԱՆՈՒՄԸ	ՔԱՆ. հատ	ՔԱՇՐ ԿԳ.	ԸՆԴԱՄ.
1	ՊՍ 8545-80	□60x60x3,5 L=2000	4	12.08	48.32
2	ՊՍ 8545-80	□60x60x3.5 L=1380	2	8.33	16.67
3	ՊՍ 8545-80	□40x20x2 L=980	6	1.67	10.0
4	ՊՍ 8545-80	□40x20x2 L=150	4	0.26	1.02
5	ՊՍ 8545-80	□40x20x2 L=800	19	1.36	25.84
6	ՊՍ 8545-80	□40x20x2 L=1380	2	2.35	4.7
7	ՊՍ 8545-80	□40x20x2 L=2500	2	4.25	8.50
8	ՊՍ 8568 - 77	-2x600 L=2500	1	23,6	23,6
9	ՊՍ 8568 - 77	-3x1000 L=1000	1	23,6	23,6
10	ՊՍ 8568 - 77	-3x150 L=680	8	2,4	19,2
11	ՊՍ 8568 - 77	-10x150 L=150	8	1,77	14,1
12	ՊՍ 5781 - 82	2Ø10A500c L=350	16	0,21	3,36
13	Բետոն B12.5 դասի՝ 0,54մ <sup>3</sup> Տոփ. խիճ՝ 0.148				

Ծանոթություն  
 1.Բոլոր չափերը տրված են մմ-ով  
 2.Եռակցումը իրականացնել  
 Համաձայն ГОСТ 14098-75\* (Kf = 4 մմ)



 Է. ԿԵՎԼԵ, ՇԵՆԱԿԻԹ ՎԱՐՉԱԿԱՆ ՇՐՋԱՆ, Ս. ՏԱՊՈՏԻ ՆՔ. 13 ՇԵՆԻ ԲԼՎԱՅԻՆ ՏԱՐԱԾԻ ԲԼՎԱԿԱՆԱՆ ԼՇԽԱՏԱԾԵԼԻ	Պատվեր N		ԵՔ-ԲԸԱՇՁԲ-14/74-1	
	ՆԱԽԱԳԾԵՑ		Ս. ԳԱԼՍՅԱՆ	
ՃԱՐՏԱՐԱՊԵՏԱԿԱՆ ՄԱՍ		ՓՈՒԼ	ԹԵՐԹ	ԹԵՐԹԵՐ
Սղարան		ԱՆ	ՃՇ-9	13
		«ՄԵԳԱՍԵՏՐ» ՍՊԸ		